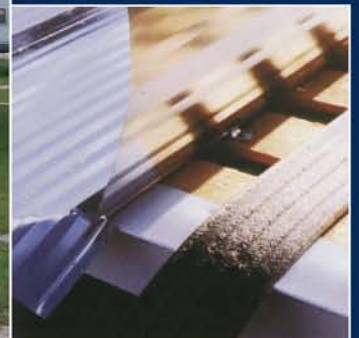


rivipeltikaton äänieristys- ja tuuletusnauha



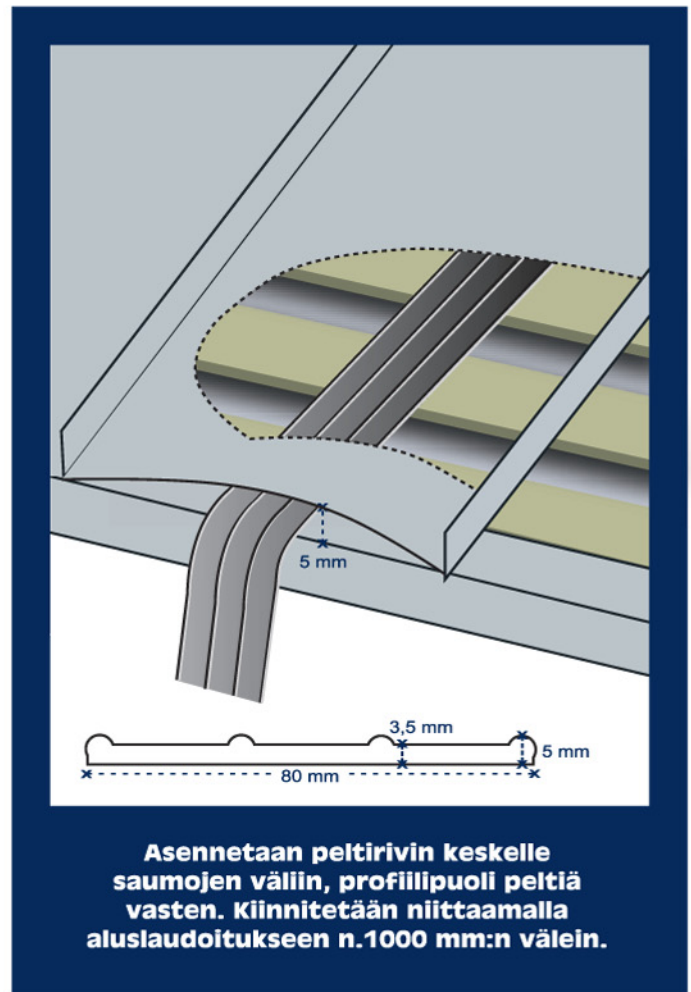
we will succeed together



Sileän rivipeltikaton äänieristys -ja tuuletusnauha

Solumuovista valmistettu nauha poistaa tuulen, sateen ja lämmönvaihtelujen aiheuttamat äänihaitat. Se parantaa katon aluslaudoituksen tuuletusta ja estää kondensoituvan kosteuden kertymästä katon aluslaudoitukseen.

Nauha ei veny eikä ime kosteutta. Se ohjaa kosteuden tuuletusuria myöten räystäälle. Äänieristys- ja tuuletusnauha toimitetaan rullatavarana ja se on helppo asentaa. Toimitukset 25 m:n rullissa.



TEKNISET TIEDOT

Materiaali	Umpisoluinen polyeteeni	Otsonisieto	Hyvä
Tilavuuspaino	30 kg/m ³	Kuormitus	10% puristus 0,35 kp/cm ²
Lämmönjohtokyky	0,04 w7mk		25% puristus 0,55 kp/cm ²
Lämpötila-alue	-40°C - +90°C		50% puristus 1,05 kp/cm ²
Vedenimeytyminen	1% (til.) aika 1 vrk.	Mitat	Leveys 80 mm
Paloluokitus	B2 ja DIN 4102		Korkeus 5 mm
Murtovenymä	100%		Pohjan korkeus 3,5 mm

we will succeed together

ISO 9001

BUREAU VERITAS
Certification

N° 178893A



NMC Cellfoam Oy

Väkkäräntie 97 - FIN-23800 Laitila - Finland
Tel.: +358 2 85 071 - Fax.: +358 2 856 583
e-mail: sales@cellfoam.fi



www.cellfoam.fi